

Fiche technique

Caractéristiques du produit



Sauteuse à bascule électrique

Modèle	Code SAP	00008942
BR 780 E	Groupe d'articles	Poêles



- Matériau du fond: Acier - recommandé pour la friture
- Épaisseur du fond: 12.00
- Volume de la cuve [L]: 50
- Volume utilisable [l]: 50
- Basculement: Manuel
- Remplissage: Robinet mécanique
- Type de cuve: Abattant
- Forme de la cuve: Évier à forme spéciale pour minimiser les pertes lors des versements
- Indice de protection d'enveloppe: IP24

Code SAP	00008942	Alimentation	400 V / 3N - 50 Hz
Largeur nette [mm]	800	Matériau du fond	Acier - recommandé pour la friture
Profondeur nette [mm]	730	Volume de la cuve [L]	50
Hauteur nette [mm]	900	Volume utilisable [l]	50
Poids net [kg]	147.00	Basculement	Manuel
Puissance électrique [kW]	10.500		

Fiche technique

Dessin technique



Sauteuse à bascule électrique

Modèle

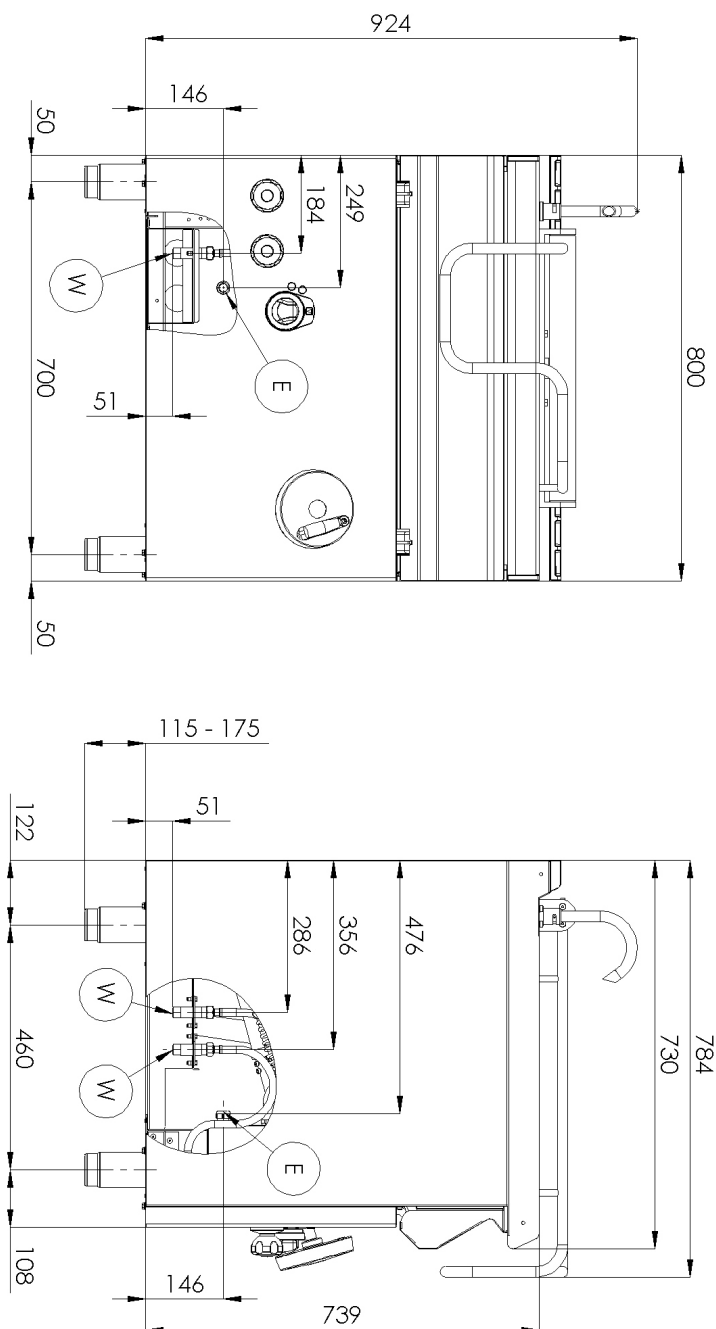
Code SAP

00008942

BR 780 E

Groupe d'articles

Poêles



Fiche technique

Paramètres techniques



Sauteuse à bascule électrique

Modèle	Code SAP	00008942
BR 780 E	Groupe d'articles	Poêles

1. Code SAP:

00008942

2. Largeur nette [mm]:

800

3. Profondeur nette [mm]:

730

4. Hauteur nette [mm]:

900

5. Poids net [kg]:

147.00

6. Largeur brute [mm]:

840

7. Profondeur brute [mm]:

800

8. Hauteur brute [mm]:

1065

9. Poids brut [kg]:

158.00

10. Type d'appareil:

Appareil électrique

11. Type de construction de l'appareil:

Stationnaire

12. Puissance électrique [kW]:

10.500

13. Alimentation:

400 V / 3N - 50 Hz

14. Indice de protection d'enveloppe:

IP24

15. La couleur extérieure de l'appareil:

Acier inoxydable

16. Matériel:

AISI 304 plaque supérieure et revêtement

17. Indicateurs:

Voyants de marche et de préchauffement du four

18. Type de plan de travail:

Emboutie aux formes et angles arrondis - nettoyage d'entretien confortable

19. Matériau de la plaque supérieure:

AISI 304

20. Épaisseur de la plaque supérieure [mm]:

1.50

21. Volume de la cuve [L]:

50

22. Capacité de l'appareil [L]:

50.00

23. Température maximale de l'appareil [° C]:

300

24. Température minimale de l'appareil [° C]:

50

25. Thermostat de sécurité:

Oui

26. Thermostat de sécurité jusqu'à X ° C:

36

27. Pieds réglables:

Oui

28. Basculement:

Manuel

Fiche technique

Paramètres techniques



Sauteuse à bascule électrique

Modèle	Code SAP	00008942
BR 780 E	Groupe d'articles	Poêles

29. Épaisseur du fond:

12.00

30. Matériau du fond:

Acier - recommandé pour la friture

31. Type de cuve:

Abattant

32. Volume utilisable [l]:

50

33. Remplissage:

Robinet mécanique

34. Forme de la cuve:

Évier à forme spéciale pour minimiser les pertes lors des versements

35. Conduit de trop-plein:

Oui

36. Remplissage - type d'eau:

Froid et chaud